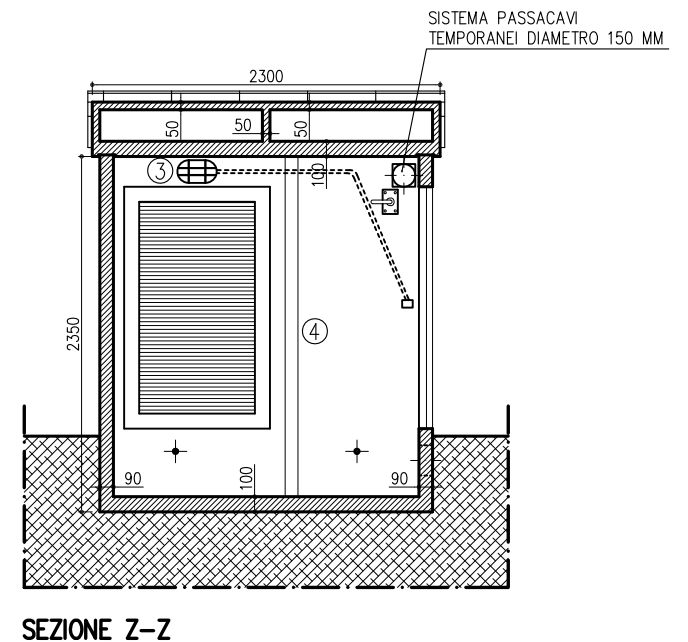
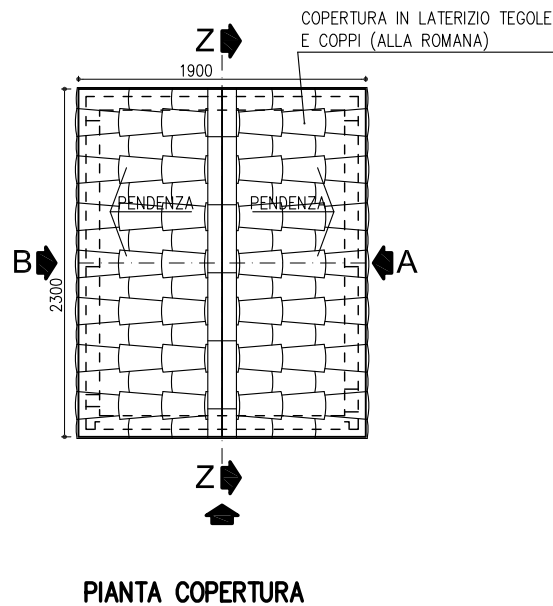
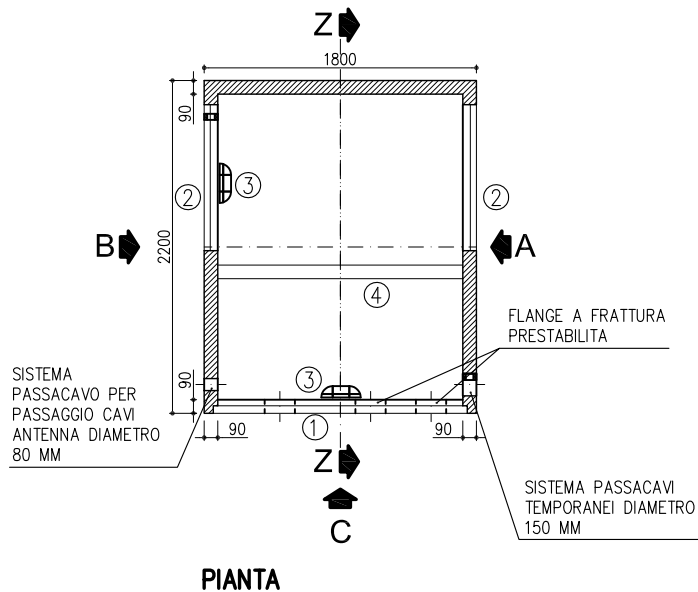




Cabina prefabbricata in c.a.v.
 DG10200 ED.01
 Versione tetto a due falde
 Dimensioni: mm 2200x1800xh2825

TAV. 1 di 2
 Scala 1:50



LEGENDA

- ① N.1 PORTE A DUE ANTE IN LAMIERA PREZINCATA
- ② N.2 PANNELLI DI AREAZIONE IN LAMIERA PREZINCATA
- ③ N.2 PLAFONIERE
- ④ N.1 PARETE DIVISORIA IN LAMIERA PREZINCATA



Cabina prefabbricata in c.a.v.
 DG10200 ED.01
 Versione tetto a due falde
 Dimensioni: mm 2200x1800xh2825

TAV. 2 di 2
 Scala 1:50

